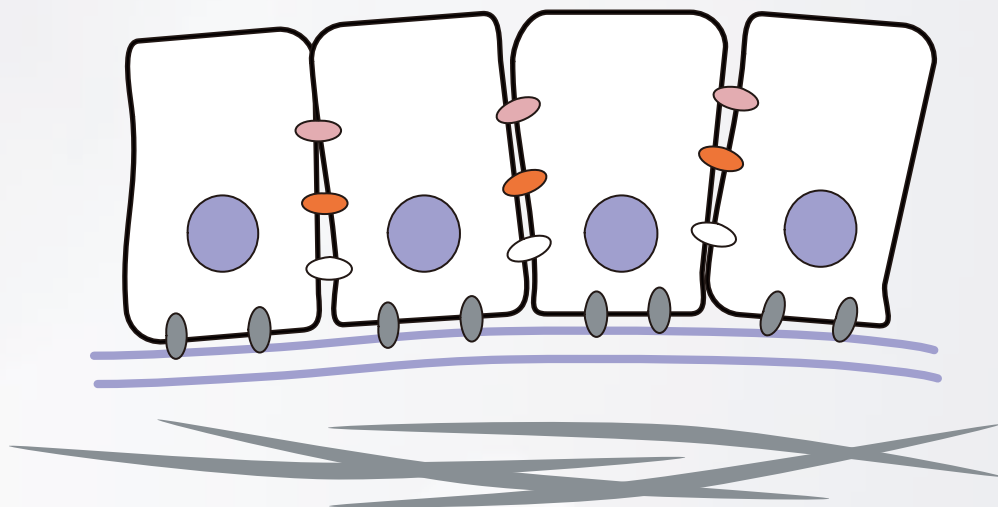


上皮间质转化

Epithelial-mesenchymal transition

热门研究领域



成都正能生物技术有限责任公司



PlatinumAb
精品抗体



RecRabs®
重组免单抗



Hist9-Plus®
病理级抗体



Ab Pairs
抗体对



KnockOut
KO验证抗体

微信公众号



上皮间质转化

上皮间质转化 (Epithelial-mesenchymal transition, 简称EMT) 是一种细胞过程, 细胞在此过程中丧失了上皮特征, 获得了间充质特征, 包括顶基细胞极性 (apical-basolateral polarity) 丢失, 细胞-细胞黏附的解体和肌动蛋白细胞骨架的重塑, 这些特征可以增加癌细胞的迁移和转移特性。

EMT于1982年在离体角膜上皮细胞中被首次描述。正常上皮组织由具有对齐的顶基细胞极性的细胞组成。这些细胞通过多种形式的连接在侧面互相交联(包括黏附连接), 其在建立和调节细胞-细胞黏附方面起重要作用。在早期胚胎发育中, EMT是一个重要的阶段。原始的胚胎细胞会通过EMT赋予其增殖和迁移的功能, 从而形成不同胚胎组织与器官。其分子特征是上皮标记物E-cadherin、 α -catenin、 β -catenin、 γ -catenin、CK和ZO-1的下调, 以及一些间充质标记物的上调, 包括N-cadherin、Vimentin、 α -SMA和fibronectin等(图1)。

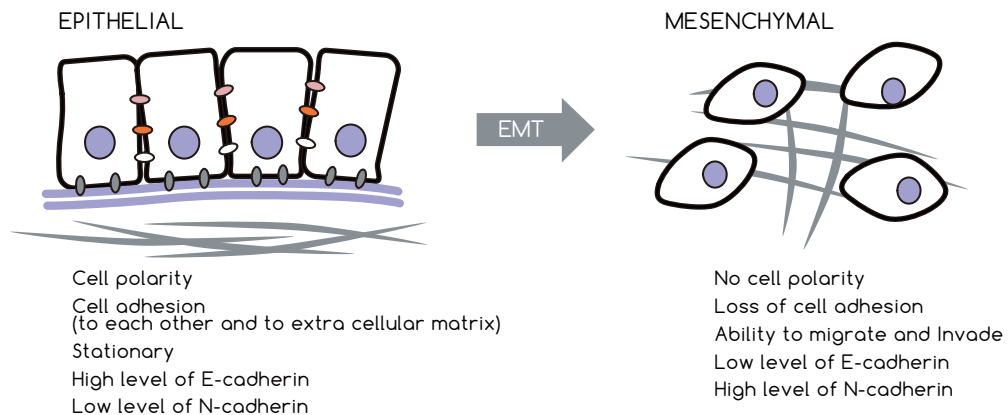


图1: EMT过程中细胞形态的特征变化

EMT对癌细胞的迁移和转移非常重要。E-cadherin是EMT中最重要的介质, 其表达的增加与良好的生存率相关, 并可用于严重卵巢癌患者的生存预测。例如E-cadherin与 β -catenin是口腔鳞状细胞癌(OSCC)患者预测组织学分级的重要因素。E-cadherin的表达和Snail的阳性表达与胃腺癌患者的不良预后相关。EMT使癌细胞能够离开原发癌环境并迁移到远处的部位。细胞划痕实验表明, 发生EMT的细胞可以更快地迁移, 并在较短的时间内愈合划痕, 由此表明EMT可以促进癌症侵袭和转移。癌细胞可以通过多种信号通路诱导EMT, 如TGF- β 、Wnt、Notch和Hedgehog等信号通路。此外, 某些转录因子(Transcription factor, TF), 包括Twist、snail、slug、ZEB1和FOXC2可以诱导EMT。它们都可以结合E-cadherin启动子中的E-box位点, 并抑制其转录, 诱导EMT。数据显示, Snail的过表达似乎能促进前列腺癌的进展。除了snail和twist, ZEB1在非小细胞肺癌(NSCLC)中诱导EMT起着重要的作用。Mitsuo发现, ZEB1的表达与肺癌中Vimentin的增加和E-cadherin的降低显著相关, 而ZEB1的沉默则导致肺癌细胞系生长的显著抑制。

TGF- β 、Wnt、Notch和Hedgehog信号通路已被证明通过参与癌症进程中发生的EMT过程来促进EMT(图2)。在EMT发生期间, 上皮细胞的表型转化为间充质细胞的表型, 影响上皮完整性并靶向下游转录调节因子以调节上皮向间充质基因的表达。大多数情况下, 这些信号通路共享共同的终点, 中心靶点是调节黏附连接蛋白E-cadherin的表达。

EMT中涉及到的重要靶点表达水平变化整理如下, 正能生物(Zen-bioscience)推出一系列用于EMT研究的相关抗体。

- ①表达减少: E-cadherin / Cytokeratin / Claudin / ZO-1
- ②表达增多: N-cadherin / Vimentin / Snail1 / Snail2 / FN / α -SMA / Twist / MMP-2 / MMP-3 / MMP-9
- ③活性增加: ILK / Rho

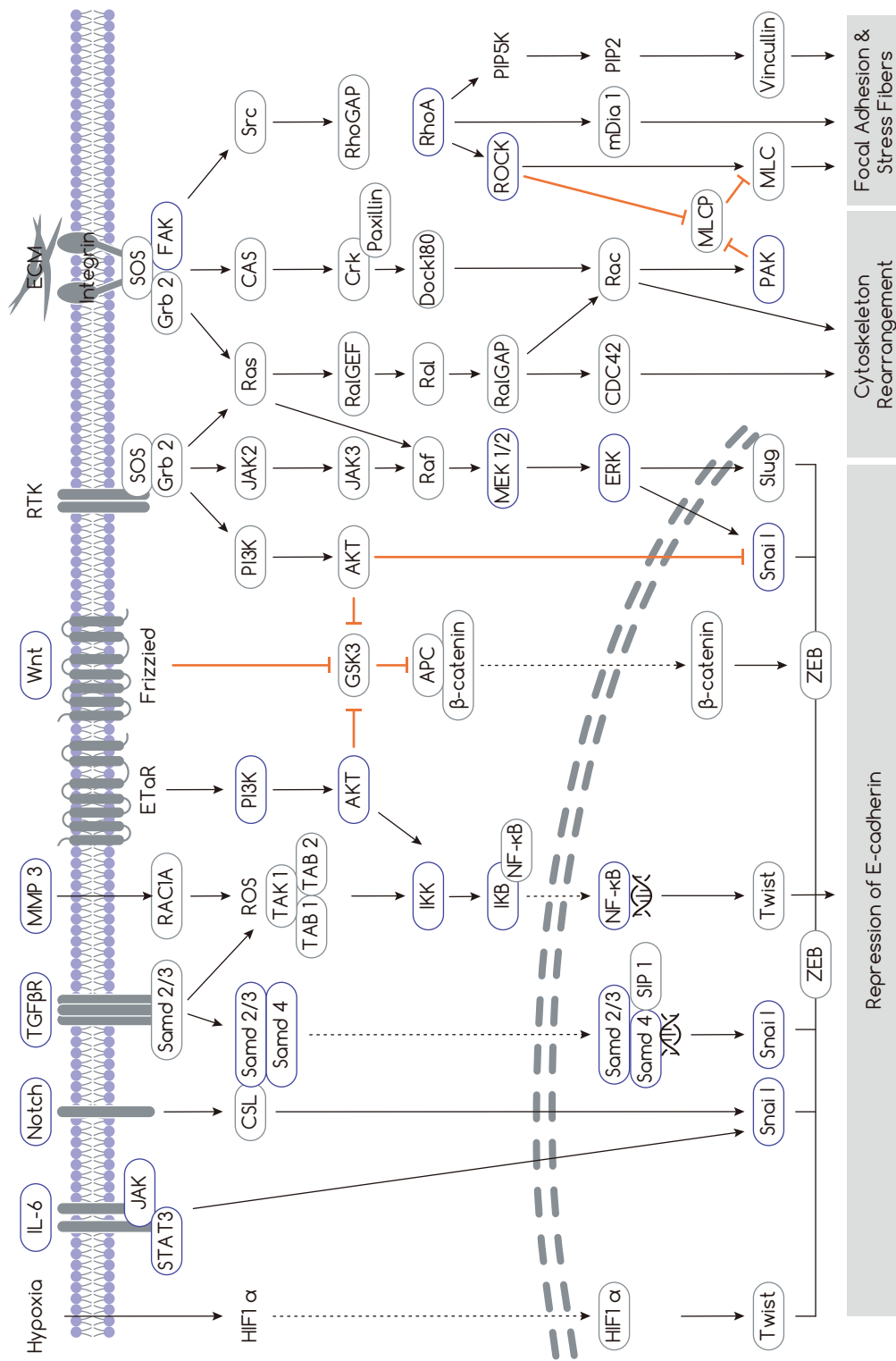


图2：EMT信号通路

上皮间质转化相关靶标



靶标	产品货号	产品名称	反应种属	应用
上皮细胞标记物				
beta Catenin	201328-5D6	beta Catenin (5D6) Mouse mAb	Human,Mouse,Rat	WB
	R23616	beta Catenin Rabbit mAb	Human,Mouse,Rat	WB,ICC/IF
	R22820	beta Catenin Rabbit mAb	Human,Mouse,Rat,Hamster	WB,IHC-P,IP
Cytokeratin	240075	[KO] Cytokeratin 18 Mouse mAb	Human,Mouse,Rat	WB,IHC-P
	R24057	Cytokeratin 18 Rabbit mAb	Human	WB,IHC-F,IHC-P,ICC/IF
	250023	Cytokeratin 8 (10A5) Mouse mAb	Human,Mouse,Rat	WB,ICC/IF,IHC-P
	R380983	Cytokeratin 8 Rabbit mAb	Human,Mouse	WB,IHC-P,ICC/IF,IP,FC
	382462	Cytokeratin 8 Rabbit pAb	Human,Mouse	WB,IHC-F,IHC-P,ICC/IF,FC,IP
Cadherin	201283	E-Cadherin (6B10) Mouse mAb	Human,Mouse	WB,IHC-P
	R25274	Cadherin Rabbit mAb	Human,Mouse,Rat,Hamster	WB,IHC-F,IHC-P,ICC/IF,IP
	340341	E-Cadherin Rabbit pAb	Human,Mouse,Rat	WB,IHC-F,IHC-P,ICC/IF,ELISA
gamma Catenin	381616	gamma Catenin Rabbit pAb	Human,Mouse,Rat,Dog	WB,IHC-P,ICC/IF,FC
Mucin	R25037	Mucin 1 Rabbit mAb	Human	WB,IHC-F,IHC-P,ICC/IF,IP
Occludin	R381549	Occludin Rabbit mAb	Human,Mouse,Rat	WB,IP,FC
	502601	Occludin Rabbit pAb	Human,Mouse,Rat	WB,IHC-P,ICC/IF
Syndecan 1	R381777	Syndecan 1 Rabbit mAb	Human,Mouse,Rat	WB,IHC-P,ICC/IF
ZO-1	511417	ZO-1 tight junction protein Rabbit pAb	Human,Pig	WB,IHC-P
	164329	ZO-1 tight junction protein Rabbit pAb	Human,Mouse,Rat	IHC-P

间充质细胞标记物				
alpha-SMA	250104	alpha Smooth Muscle Actin (3G2) Mouse mAb	Human,Mouse,Rat	WB,IHC-F,IHC-P,ICC/IF
	R23450	alpha Smooth Muscle Actin Rabbit mAb	Human,Mouse,Rat	WB,IHC-P
	380653	alpha Smooth Muscle Actin Rabbit pAb	Human,Mouse,Rat	WB,IHC-P,ICC/IF,FC
Fibronectin	250073	Fibronectin (1E2) Mouse mAb	Human,Mouse,Rat	WB,IHC-F,IHC-P,ICC/IF
	R381177	Fibronectin Rabbit mAb	Human	WB,IHC-P,ICC/IF
N-Cadherin	R23341	N-Cadherin Rabbit mAb	Human,Mouse,Rat	WB,IP
	240010	[KO] N-Cadherin Mouse mAb	Human,Mouse,Rat	WB,IHC-P,ICC/IF
	380671	N-Cadherin Rabbit pAb	Human,Mouse,Rat	WB,IHC-P
FSP1	R381353	S100A4/FSP1 Rabbit mAb	Human,Mouse,Rat	WB,IHC-P,ICC/IF,IP,FC
	342551	S100A4/FSP1 Rabbit pAb	Human,Mouse,Monkey	WB,IHC-F,IHC-P,ICC/IF,ELISA
Vimentin	201158	Vimentin (4F8) Mouse mAb	Human	WB,IHC-F,IHC-P,ICC/IF,IP
	R22775	Vimentin Rabbit mAb	Human,Mouse,Rat,Hamster	WB,IHC-F,IHC-P,ICC/IF

EMT 调控分子				
MMP	502095	[KO] MMP9 Rabbit pAb	Human,Mouse,Rat	WB,IHC-P,ICC/IF
	200969	MMP2 (3A8) Mouse mAb	Human,Mouse	WB,ICC/IF
	380817	MMP2 Rabbit pAb	Human,Mouse,Rat	WB,IHC-P
	380816	MMP3 Rabbit pAb	Human,Mouse,Rat	WB,IHC-P,ICC/IF
	380831	MMP9 Rabbit pAb	Human,Rat	WB,IHC-P,ICC/IF,FC
SLUG	221204	SLUG Mouse mAb	Human	WB,IHC-P,ICC/IF,FC
	350136	SLUG Rabbit pAb	Human,Mouse,Rat	WB,IHC-P,ICC/IF
SNAI1	340942	SNAI1 Rabbit pAb	Human,Mouse	WB,IHC-P,ICC/IF,ELISA
TWIST1	220820	TWIST1 (3E1) Mouse mAb	Human,Mouse	WB,IHC-P,ICC/IF,FC
	507314	TWIST1 Rabbit pAb	Human,Mouse	WB,IHC-P,ICC/IF
ZEB1	220860	ZEB1 (3D6) Mouse mAb	Human	IHC-P,ICC/IF,FC
	R382171	ZEB1 Rabbit mAb	Human	WB,IHC-P,ICC/IF,FC